



innovation in power

OptiFix Flatport Alu

Flachdach-Montagesystem für Ost-West- oder Süd-Solaranlagen



- Optimale Flächenausnutzung
- Kompatibel mit allen Megasol Aufdach-Modultypen
- Hohe statische Belastbarkeit
- Sowohl für Ost-West- wie auch Süd-Ausrichtung
- Zeit- und kostengünstige Logistik und Montage
- Extrem langlebig
- Schweizer Entwicklung und Patent



Vielseitig – Robust – Effizient

OptiFix Flatport Alu ist mit allen Megasol Aufdach-Modultypen kompatibel (Standardrahmen, CleanFrame und rahmenlose Lamine).

Die Montagelösung besteht ausschliesslich aus Aluminium. Das robuste und beständige Material gewährt selbst bei starkem Windangriff und Schneelasten höchste Sicherheit. Dank der gleichmässigen Gewichtsverteilung ohne Dachdurchdringung kommt es zu keinen punktuellen Belastungen des Daches. Die hochwertigen Komponenten bieten verlässliche Qualität während Jahrzehnten.

Die Solarmodule werden hochkant montiert. Da der Abstand der Solarzellen zum Modulrand an der kurzen Modulseite grösser ist, entsteht weniger Ertragsverlust infolge Verschmutzung.

Der Schienenverbund erlaubt ein Einblasen vom Kies ohne zusätzliche Stabilisierung. Die Unterkonstruktion muss mit dem Potentialausgleich verbunden werden.

Lassen Sie sich Ihre Anlage von einem Megasol-Partner statisch berechnen und auslegen.



Vorteile einer Ost-West-Ausrichtung



Durch die Montage mit Ost-West-Ausrichtung kann 40 bis 50% mehr Dachfläche belegt werden als bei einer herkömmlichen Süd-Ausrichtung.

Die geringe Neigung von 6° verursacht kaum Verschattung – dadurch können die Modulreihen enger verlegt werden. Durch die Aufständigung ist die Anlage sehr gut hinterlüftet.

Besonders effizient ist OptiFix Flatport Alu in Kombination mit rahmenlosen Glas-Glas-Laminaten oder CleanFrame-Solarmodulen. Dabei werden eine hohe Selbstreinigung und beste Flächenausnutzung kombiniert.

Das System kann auch für eine klassische Süd-Ausrichtung verwendet werden. Dabei wird der Neigungswinkel der Solarmodule mit zusätzlichen Systemprofilen auf 12° erhöht.

Tipps zur Montage



OptiFix Flatport Alu kann in drei einfachen Schritten montiert werden:

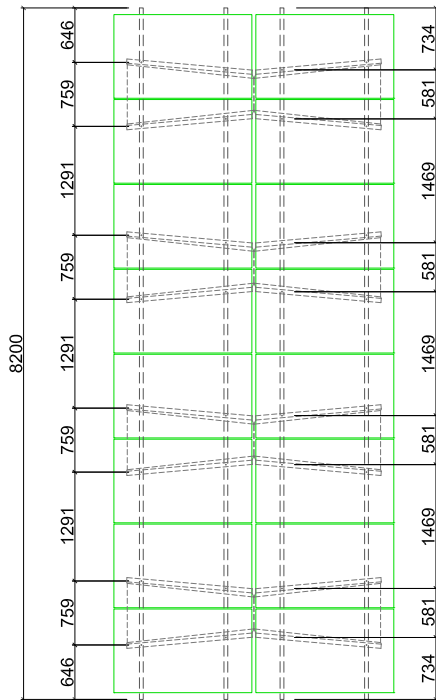
Schritt 1: Auslegen der beiden Trägerprofile auf dem Dach

Schritt 2: Anschrauben der Wannen auf den Trägerprofilen

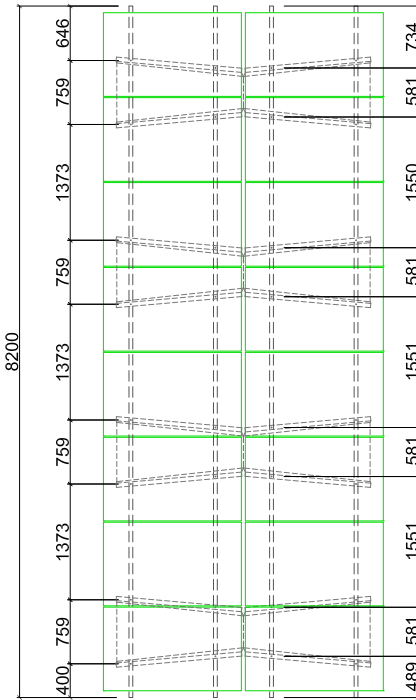
Schritt 3: Konstruktion umdrehen, positionieren und mit Kies füllen

OptiFix Flatport Alu Spezifikationen

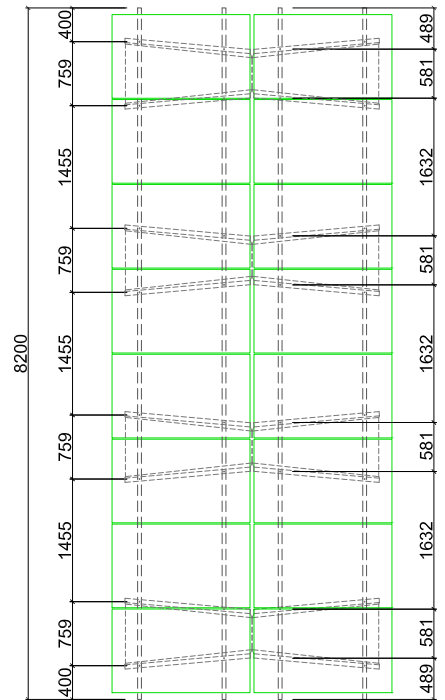
Montage in der Feldmitte



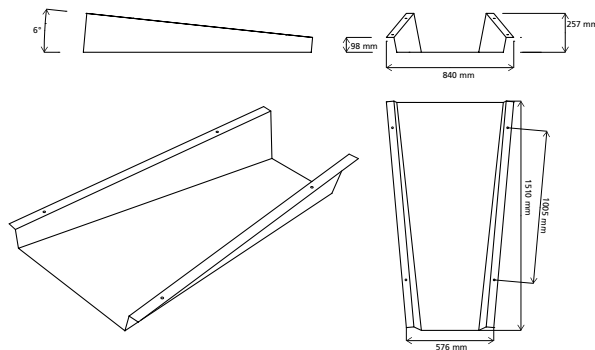
Montage am Feldrand



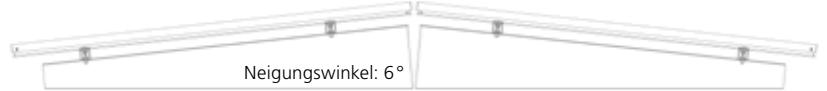
Montage bei Einzelanordnung



Abmessungen Wanne



Seitenansicht Ost-West



Seitenansicht Süd



Allgemeine Daten

Werkstoff	Aluminium
Transport	Mehrweggebinde (1 Box für 100 Wannen)



Komponenten Ost-West-Ausrichtung

Anzahl pro 8 Module

3339.0001	OptiFix Flatport Alu	4
3231.0159	Trägerprofil Solo05 Extralang – 8.2 Meter	2
3231.0112	Querträgerverbinderset ohne Nut	2
3231.0040	Flanschmutter mit Sperrverzahnung M10	16
3231.0130	Sechskantschraube M10x25, VA	16

Komponenten Süd-Ausrichtung

3339.0001	OptiFix Flatport Alu	4
3231.0161	FixZ-7 Systemprofil unten – 8.2 Meter	1
3231.0162	FixZ-7 Systemprofil oben – 8.2 Meter	1
3231.0112	Querträgerverbinderset ohne Nut	2
3231.0040	Flanschmutter mit Sperrverzahnung M10	16
3231.0130	Sechskantschraube M10x25, VA	16

Megasol Energie AG

Über 500 Fachpartner in der Schweiz und 100 Vertretungen in Europa, Asien und Südamerika.

Hotline: +41 62 919 90 90
www.megasol.ch

Megasol-Partner

Solar Project GmbH

Pré-Vert 32
1791 Courtaman
Tel.: 026 422 24 13
E-mai: info@solar-project.ch
www.solar-project.ch